

HyperDeck Extreme Control



Das HyperDeck Extreme Control stellt dem HyperDeck Extreme 8K HDR traditionelle MAZ-Bedienelemente zur Seite. Das Bedienpult funktioniert wie eine herkömmliche MAZ mit vertrautem Layout. Über eine branchenübliche RS-422-Schnittstelle können bis zu 8 MAZen gesteuert werden.

1 485 €*^{*}

Anschlüsse

Ausgänge für die Decksteuerung

8 RS-422-Ports

Referenzausgang

Entsprechend der Referenzeingabe

Computer-Schnittstelle

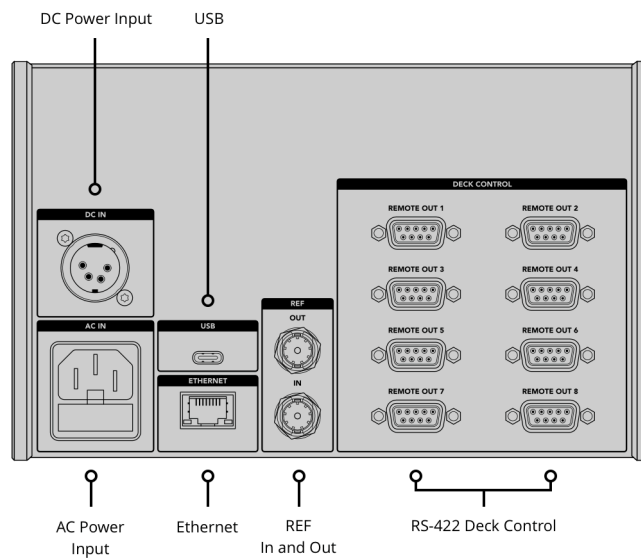
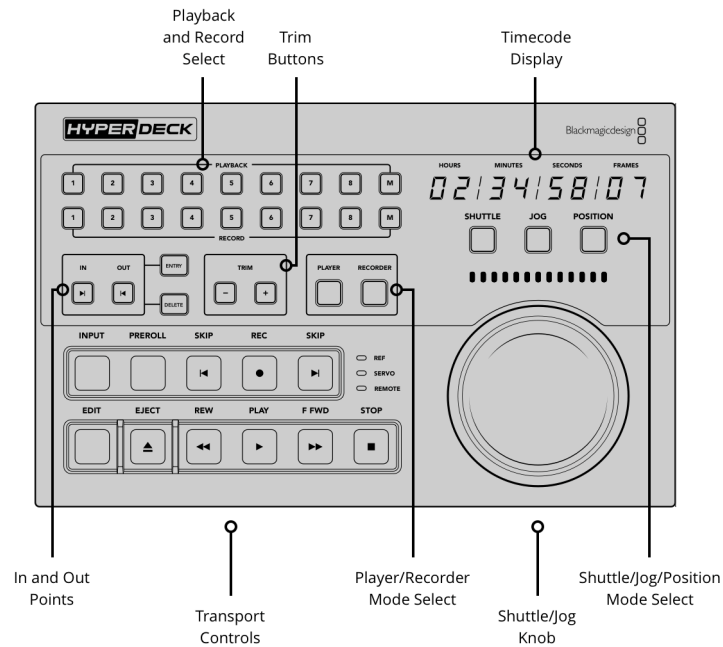
1 USB-Typ-C-Buchse für
Softwareaktualisierungen

Referenzeingang

Für Tri-Sync- oder Black-Burst-Signale

Ethernet

1 Gbit/s



Unterstützte Protokolle

Protokolle für die Steuerung

Sony

Software

Produktsoftware-Upgrade

Wird beim Hochfahren
oder per Blackmagic HyperDeck
Setup über den USB-Port geladen

Betriebssysteme



Mac 10.13 High Sierra,
Mac 10.14 Mojave oder höher



Windows 8.1 oder Windows 10.

Bildschirme

8-stelliges LED mit 7-Segmentanzeige
für Timecode

Strombedarf

Stromversorgung

1 integriertes AC-Netzteil für 100–240

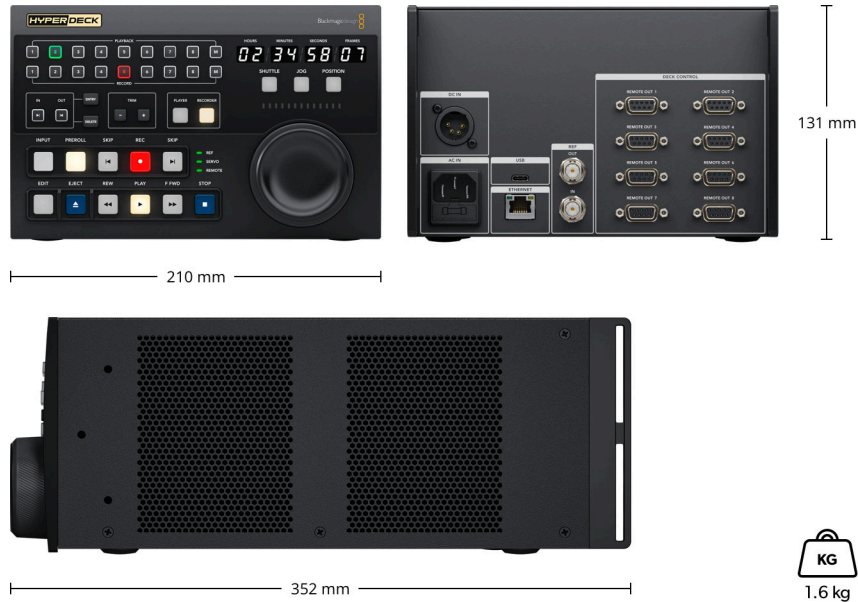
V

1 vierpolige XLR-12-Volt-Buchse für
externe DC-Stromquellen oder
Akkuaufladung

Physische Installation

3 Höheneinheiten, eine halbe
Rackbreite

Physische Spezifikationen



Umgebung

Betriebstemperatur:
0–40 °C

Lagerungstemperatur:
-20–60 °C

Relative Luftfeuchtigkeit:
0–90 % nicht kondensierend

Im Lieferumfang enthalten

HyperDeck Extreme Control

SD-Karte mit Bedienungsanleitung

Garantie

12 Monate eingeschränkte
Herstellergarantie

Für alle Elemente auf dieser Website gilt das Copyright von Blackmagic Design Pty. Ltd. 2019;

Alle Rechte vorbehalten. Alle Handelsmarken sind Eigentum ihrer jeweiligen rechtmäßigen Besitzer.

*Unverbindliche Preisempfehlung inkl. MwSt. zuzüglich Versand- und Zustellungskosten.

Diese Website nutzt Remarketing-Dienste. Besuchern unserer Website werden unsere Inhalte auch auf Fremdanbieter-Websites angezeigt. Sie können sich jederzeit abmelden, indem Sie Ihre Cookie-Einstellungen ändern. [Datenschutzerklärung](#)

Zugelassene Blackmagic Design Reseller