



evolution wireless G4

ew IEM G4 | Wireless Monitor Set



Die absolute Kontrolle während des Gigs: Überall, zu jeder Zeit. Die G4 In-Ear-Monitoring Sets machen Deinen Auftritt nicht nur für's Publikum zum Erlebnis, sondern auch für Dich.

Robuster Taschenempfänger und verlässliche In-Ear-Monitoring IE 4 Ohrhörer liefern Klarheit über das gesamte Frequenzspektrum für den täglichen Nutzen auf der Bühne.

MERKMALE

- Entwickelt für professionellen Live-Sound: Robustes drahtloses All-in-One-System für In-Ear Anwendungen
- Robuster Taschenempfänger und verlässliche In-Ear-Monitoring IE 4 Ohrhörer liefern Klarheit über das gesamte Frequenzspektrum für den täglichen Nutzen auf der Bühne
- Stereo-Sender in halber Rackbreite in einem Vollmetallgehäuse mit kontrastreichem OLED-Display
- Leichte und flexible drahtlose Synchronisation zwischen Sender und Empfänger über Infrarot
- Kompatibel mit der Sennheiser Steuerungssoftware WSM für flexible Frequenzzuweisung und -überwachung
- Bis zu 16 kompatible Kanäle
- Bis zu 42 MHz Bandbreite mit 1680 wählbaren Frequenzen, voll abstimbar im UHF-Bereich
- Reichweite: bis zu 100 Meter
- Hohe Sendeleistung (bis zu 30 mW), abhängig von länderspezifischen Vorschriften

LIEFERUMFANG

- SR IEM G4 Stereo-Sender
- EK IEM G4 Stereo-Empfänger
- IE 4 Ohrhörer
- 2 AA Batterien
- Stabantenne
- GA 3 Rack-Montageset
- Kurzanleitung
- Sicherheitshinweise
- Datenblatt mit Herstellererklärungen



evolution wireless G4

ew IEM G4 | Wireless Monitor Set

TECHNISCHE DATEN

SR IEM G4

Hochfrequenzeigenschaften	
Modulationsart	Breitband-FM-Stereo (MPX-Pilottonverfahren)
Empfangsfrequenzbereiche	A1: 470 - 516 MHz A: 516 - 558 MHz AS: 520 - 558 MHz G: 566 - 608 MHz GB: 606 - 648 MHz B: 626 - 668 MHz C: 734 - 776 MHz D: 780 - 822 MHz E: 823 - 865 MHz
Sendefrequenzen	max. 1680 Empfangsfrequenzen, abstimbar in 25-kHz-Schritten 20 Kanalbänke mit jeweils bis zu 16 voreingestellten Kanälen, intermodulationsfrei 6 Kanalbänke mit bis zu 16 frei programmierbaren Kanälen
Schaltbandbreite	bis zu 42 MHz
Nennhub/Spitzenhub	±24 kHz / ±48 kHz
MPX-Pilotton (Frequenz/Hub)	19 kHz/±5 kHz
Frequenzstabilität	±10 ppm
Antennenausgang	BNC-Buchse, 50 Ω
HF-Ausgangsleistung an 50 Ω	umschaltbar: Low: typ. 10 mW Standard: typ. 30 mW High: typ. 50 mW

Niederfrequenzeigenschaften

Kompandersystem	Sennheiser HDX
NF-Übertragungsbereich	25 bis 15.000 Hz
NF-Eingang	2x XLR-3/ 6,3-mm-Klinke-Kombibuchse (¼"), elektronisch symmetriert
Max. Eingangspegel	+22 dBu
Klirrfaktor (bei 1 kHz und Nennhub)	< 0.9 %
Geräuschspannungsabstand bei Nennlast und Spitzenhub	> 90 dB
NF-Ausgang	6,3-mm-Stereo-Klinkenbuchse (¼"), symmetrisch
LOOP OUT BAL L (I)/ LOOP OUT BAL R (II)	

Gesamtgerät

Temperaturbereich	-10 °C bis +55 °C
Spannungsversorgung	12 V DC
Stromaufnahme	max. 350 mA
Abmessungen	ca. 202 x 212 x 43 mm
Gewicht	ca. 980 g

ANSCHLÜSSE





evolution wireless G4

ew IEM G4 | Wireless Monitor Set

TECHNISCHE DATEN

EK IEM G4

Hochfrequenzeigenschaften	
Modulationsart	Breitband-FM
Empfangsfrequenzbereiche	A1: 470 - 516 MHz A: 516 - 558 MHz AS: 520 - 558 MHz G: 566 - 608 MHz GB: 606 - 648 MHz B: 626 - 668 MHz C: 734 - 776 MHz D: 780 - 822 MHz E: 823 - 865 MHz
Empfangsfrequenzen	max. 1680 Empfangsfrequenzen, abstimmbar in 25-kHz-Schritten 20 Kanalbänke mit jeweils bis zu 16 voreingestellten Kanälen, intermodulationsfrei 6 Kanalbänke mit bis zu 16 frei programmierbaren Kanälen
Schaltbandbreite	bis zu 42 MHz
Nennhub/Spitzenhub	± 24 kHz / ± 48 kHz
Empfängerprinzip	Adaptive Diversity
Empfindlichkeit (mit HDX, Spitzenhub)	$< 4 \mu\text{V}$, typ. $1.6 \mu\text{V}$ für $52 \text{ dBA}_{\text{rms S/N}}$
Nachbarkanalselektion	Typ. ≥ 65 dB
Intermodulationsdämpfung	Typ. ≥ 70 dB
Blocking	≥ 80 dB
Rauschsperrung (Squelch)	5 bis 25 dB μV , in 2-dB-Schritten
Pilotton-Squelch	abschaltbar

Niederfrequenzeigenschaften

Komandersystem	Sennheiser HDX
Signal/Rauschabstand (1 mV, Spitzenhub)	ca. 90 dBA
Klirrfaktor	$\leq 0,9$ %
Ausgangsleistung bei 2,4 V, 5 % THD, Nennhub	2 x 100 mW an 32Ω
High Boost	+8 dB bei 80 kHz
Limiter	-18 dB bis -6 dB, in 6-dB-Schritten, abschaltbar

Gesamtgerät

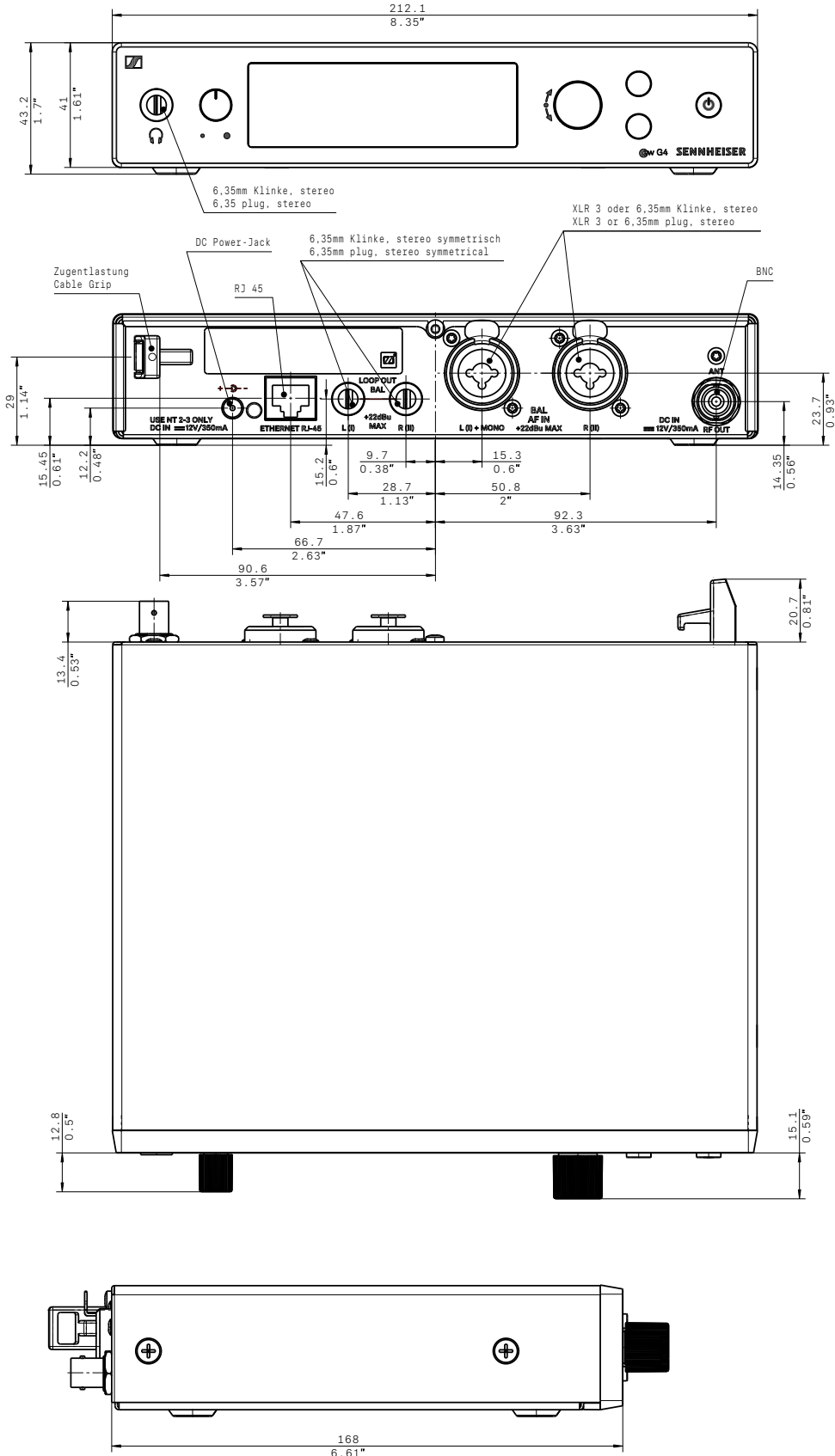
Temperaturbereich	-10 °C bis +55 °C
Spannungsversorgung	2 AA Batterien, 1,5 V oder Akkupack BA 2015
Nennspannung	Batterie 3 V / Akku 2,4 V
Stromaufnahme	bei Nennspannung: typ. 140 mA bei ausgeschaltetem Sender: $\leq 25 \mu\text{A}$
Betriebszeit	ca. 4 bis 6 Stunden (abhängig von der Lautstärke)
Abmessungen	ca. 82 x 64 x 24 mm
Gewicht (inkl. Batterien)	ca. 125 g



evolution wireless G4 ew IEM G4 | Wireless Monitor Set

ABMESSUNGEN

SR IEM G4



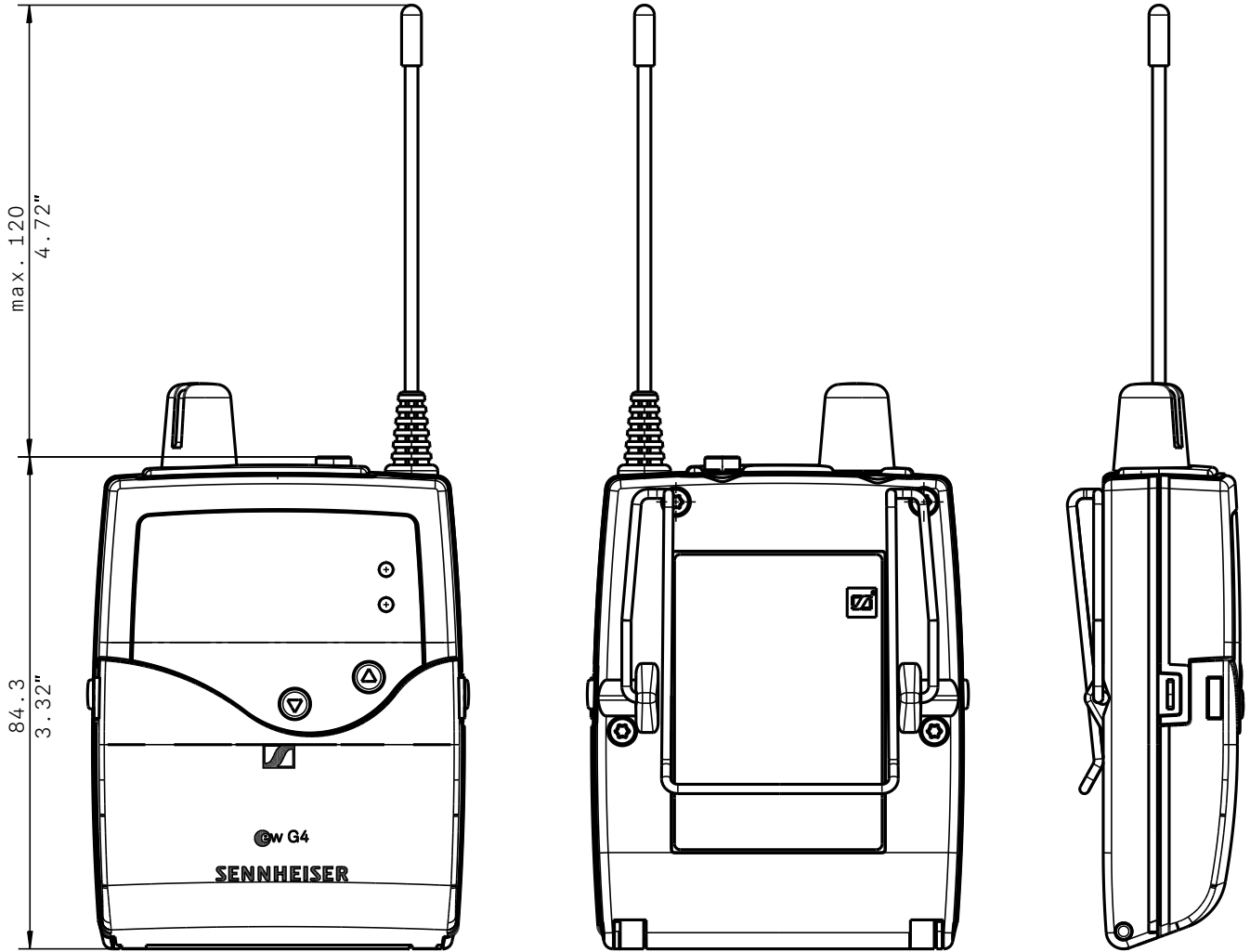


evolution wireless G4

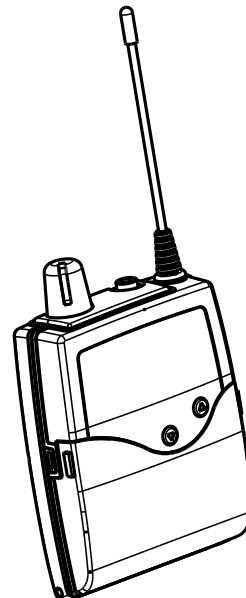
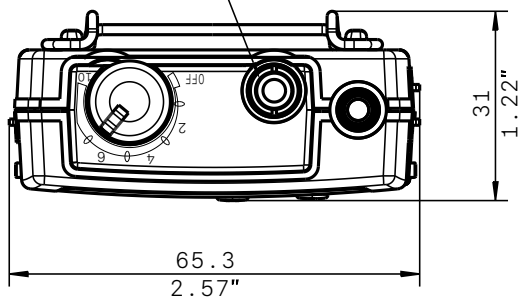
ew IEM G4 | Wireless Monitor Set

ABMESSUNGEN

EK IEM G4



3,5mm Klinke
3,5mm plug





evolution wireless G4

ew IEM G4 | Wireless Monitor Set

PRODUKTVARIANTEN

Hergestellt in Deutschland

ew IEM G4-A1	470 - 516 MHz	Art.-Nr. 507828
ew IEM G4-A	516 - 558 MHz	Art.-Nr. 507829
ew IEM G4-GB	606 - 648 MHz	Art.-Nr. 507830
ew IEM G4-G	566 - 608 MHz	Art.-Nr. 507831
ew IEM G4-B	626 - 668 MHz	Art.-Nr. 507832
ew IEM G4-C	734 - 776 MHz	Art.-Nr. 507833
ew IEM G4-E	823 - 865 MHz	Art.-Nr. 507834

Montiert in den USA

ew IEM G4-A1	470 - 516 MHz	Art.-Nr. 508167
ew IEM G4-A	516 - 558 MHz	Art.-Nr. 508168
ew IEM G4-AS	520 - 558 MHz	Art.-Nr. 508169
ew IEM G4-G	566 - 608 MHz	Art.-Nr. 508170
ew IEM G4-B	626 - 668 MHz	Art.-Nr. 508171
ew IEM G4-C	734 - 776 MHz	Art.-Nr. 508172
ew IEM G4-D	780 - 822 MHz	Art.-Nr. 508173

AUSSCHREIBUNGSTEXT

Das HF-Monitoring-System besteht aus einem Stereo-Sender und einem kompakten Monitorempfänger.

Das System arbeitet in einem von 9 UHF-Frequenzbereichen mit einer Schaltbandbreite bis zu 42 MHz: 470 – 516 MHz, 516 – 558 MHz, 520 – 558 MHz, 626 – 668 MHz, 734 – 776 MHz, 780 – 822 MHz, 823 – 865 MHz, 566 – 608 MHz, 606 – 648 MHz; je Frequenzbereich stehen bis zu 1680 Sendefrequenzen zur Verfügung, die in 25-kHz-Schritten abgestimmt werden können. Das System verfügt über 20 Festfrequenz-Bänke mit jeweils bis zu 16 kompatiblen Frequenz-Presets sowie über 6 benutzerdefinierte Bänke mit bis zu 16 frei programmierbaren Frequenzen.

Der Sender ist menügesteuert. Sein hinterleuchtetes OLED-Display zeigt die aktuelle Frequenz, Frequenzbank und Kanalnummer sowie Audiopegel (AF), Übertragungsstatus, Sendeleistung, Equalizereinstellung, Eingangsempfindlichkeit und Tastensperre (LOCK) an. Eine automatische Tastensperre verhindert ein versehentliches Ändern der Einstellungen.

Die Parameter von zugehörigen Empfängern können im Sendermenü konfiguriert und via integrierter Infrarot-Schnittstelle mit den Empfängern synchronisiert werden.

Die Frequenzstabilität liegt bei ± 10 ppm. Die HF-Ausgangsleistung an 50Ω ist zwischen 10 mW (niedrig), 30 mW (Standard) und 50 mW (hoch) umschaltbar.

Der Stereo-Audioeingang ist in Form von zwei getrennten (links/rechts), elektronisch symmetrierten 6,3-mm-Klinke-/XLR-3F-Kombibuchsen ausgeführt. Der Audioausgang ist als symmetrische 6,3-mm-Klinkenbuchse ausgeführt. Der Audio-Loop-Ausgang ist in Form von zwei symmetrischen 6,3-mm-Klinkenbuchsen ausgeführt. Als Kopfhörerausgang steht eine 6,3-mm-Klinkenbuchse mit eigener Lautstärkeregelung zur Verfügung. Der Sender verfügt über einen Ethernet-Anschluss (RJ-45) für die netzwerkbasierete Fernüberwachung und -steuerung mit der Software „Wireless Systems Manager“ (WSM) von Sennheiser. Für den Anschluss der Antenne steht eine BNC-Buchse (50Ω) zur Verfügung.

Der Nennhub liegt bei ± 24 kHz, der Spitzenhub bei ± 48 kHz. Der Sender verfügt über das Sennheiser HDX Kompaniersystem sowie über einen MPX-Pilotton mit einer Frequenz von 19 kHz und einem Hub von ± 5 kHz. Der Audioübertragungsbereich liegt zwischen 25 und 15.000 Hz. Der maximale Eingangsspegel beträgt +22 dBu. Der Klirrfaktor bei 1 mV und Nennhub liegt bei $< 0,9$ %. Der Signal-Rausch-Abstand bei Nennlast und Spitzenhub beträgt > 90 dBA.

Die 12-V-Stromversorgung des Senders erfolgt über das Netzteil NT 2-3 CW (für 100 – 240 V AC, 50/60 Hz). Die Stromaufnahme liegt bei 350 mA. Der Sender verfügt über ein robustes Metallgehäuse; die Abmessungen betragen ca. $202 \times 212 \times 43$ mm. Das Gewicht beträgt ca. 980 Gramm. Die Betriebstemperatur liegt zwischen -10 °C und $+55$ °C.

Der Sender ist der Sennheiser SR IEM G4.



evolution wireless G4 ew IEM G4 | Wireless Monitor Set

Der Empfänger ist menügesteuert. Sein hinterleuchtetes LC-Display zeigt die aktuelle Frequenz, Frequenzbank und Kanalnummer sowie Funksignal-Pegel (RF), Audio-Pegel (AF), Tastensperre (LOCK), Batteriezustand, Stummschaltung (MUTE) bzw. Audiokanäle und Pilottonauswertung an. Eine automatische Tastensperre verhindert ein versehentliches Ändern der Einstellungen.

Die Empfängerparameter können entweder im Menü des zugehörigen Senders konfiguriert und anschließend via integrierter Infrarot-Schnittstelle mit dem Empfänger synchronisiert oder direkt im Empfänger-Menü programmiert werden.

Der Ohrhörerausgang ist als 3,5-mm-Stereo-Klinkenbuchse mit einem Ausgangspegel von 2,4 V bei einem Klirrfaktor von 5 % (bei Nennhub) und einer Ausgangsleistung von 2×100 mW an 32Ω ausgeführt.

Der Nennhub liegt bei ± 24 kHz, der Spitzenhub bei ± 48 kHz. Die Rauschsperrschwelle kann zwischen 5 und 25 dB μ V in Schritten von 2 dB eingestellt oder auch abgeschaltet werden.

Der Empfänger verfügt über das Sennheiser HDX Kompendersystem und einen abschaltbaren Pilotton-Squelch. Die Empfindlichkeit liegt bei $< 4 \mu$ V, 1,6 μ V (typisch) für 52 dBA_{eff S/N} (HDX aktiviert, Spitzenhub). Die Nachbarkanalselektion liegt bei ≥ 65 dB (typisch). Die Intermodulationsdämpfung beträgt ≥ 70 dB (typisch); das Blocking liegt bei ≥ 80 dB.

Der Signal-Rausch-Abstand bei 1 mV und Spitzenhub beträgt ca. 90 dB. Der Klirrfaktor liegt bei $\leq 0,9$ %. Der Ohrhörerausgang ist als 3,5-mm-Stereo-Klinkenbuchse mit einem Ausgangspegel von 2,4 V bei einem Klirrfaktor von 5 % (bei Nennhub) und einer Ausgangsleistung von 2×100 mW an 32Ω ausgeführt.

Der Empfänger ist mit einer zuschaltbaren Höhenanhebung und einem mehrstufigen Limiter ausgestattet. Die Höhenanhebung beträgt +8 dB bei 80 kHz. Der Limiter kann von -18 dB bis -6 dB in 6-dB-Schritten eingestellt oder auch abgeschaltet werden. Der Empfänger verfügt über zwei Audioausgangsmodi, Stereo und Focus, sowie über eine einstellbare Balance.

Die Stromversorgung des Empfängers erfolgt über zwei 1,5-V-Batterien vom Typ Mignon (AA) oder über einen Sennheiser BA 2015 Akkupack (wiederaufladbar). Die Nennspannung liegt bei 2,4 V, die typische Stromaufnahme beträgt bei Nennspannung 140 mA und bei ausgeschaltetem Empfänger $\leq 25 \mu$ A. Die typische Betriebszeit liegt bei ca. 4 bis 6 Stunden (je nach Lautstärkepegel). Der Empfänger verfügt über ein robustes Metallgehäuse; die Abmessungen betragen ca. 82 \times 64 \times 24 mm. Das Gewicht einschließlich Batterien beträgt ca. 125 Gramm. Die Betriebstemperatur liegt zwischen -10 °C und +55 °C.

Der Empfänger ist der Sennheiser EK IEM G4.