

## Blackmagic Pocket Cinema Camera 6K Pro



Die Blackmagic Pocket Cinema Camera 6K Pro ist eine technisch hoch entwickelte Digitalfilmkamera für Freihandaufnahmen. Sie bietet einen hochauflösenden Super-35-HDR-Sensor mit 6144 x 3456 Pixeln, Dual-Native-ISO sowie einen EF-Objektivanschluss und ermöglicht Direktaufzeichnungen auf USB-C-Laufwerke. Dieses leistungsstarke Modell verfügt über einen anpassbaren HDR-Touchscreen, integrierte ND-Filter und einen größeren Akku für längere Betriebszeiten. Es lässt sich sogar um einen optionalen OLED-Sucher erweitern.

### Kamera-Features

#### Effektive Sensorgröße

23,10 mm x 12,99 mm (Super 35)

#### Objektivanschluss

Aktiver EF-Objektivanschluss

#### Blendensteuerung

Blende, Fokus und Zoom an unterstützten Objektiven

#### Dynamikumfang

13 Blendenstufen

#### Dual Native ISO

400 und 3200

#### Auflösungen zum Filmen

6144 x 3456 (6K) bis zu 50 fps

6144 x 2560 (6K 2,4:1) bis zu 60 fps

5744 x 3024 (5,7K 17:9) bis zu 60 fps

4096 x 2160 (4K DCI) bis zu 60 fps

3840 x 2160 (Ultra HD) bis zu 60 fps

3728 x 3104 (3,7K 6:5 anamorph) bis zu 60 fps

2868 x 1512 (2,8K 17:9) bis zu 120 fps

1920 x 1080 (HD) bis zu 120 fps

#### Frameraten

Die maximale Sensor-Framerate richtet sich nach der Auflösung und dem Codec, die selektiert sind.

Die Projekt-Frameraten 23,98; 24; 25; 29,97; 30; 50; 59,94 und 60 fps werden unterstützt.

Off-Speed-Frameraten werden bis zu 60 fps in 6K 2,4:1, 120 fps in 2,8K 17:9 und 1080HD unterstützt

#### Eingebaute ND-Filter

ND-Filter mit vier in Blendenstufen einstellbaren IR-ND-Positionen:

„Clear“ (kein Filter), „2-Stops“,

„4-Stops“ und „6-Stops“

#### Fokussierung

Autofokus bei Einsatz kompatibler Objektive verfügbar

#### Blendensteuerung

Blendenrad und Touchscreen-Schiebereglern für manuelle Justagen der Blendenöffnung elektronisch steuerbarer Objektive. Blendentaste für sofortige automatische Blendeneinstellungen kompatibler Objektive

#### Bildschirmabmessungen

5 Zoll mit 1920 x 1080 Auflösung

#### Bildschirmhelligkeit

1500 Nits

#### Bildschirmtyp

LCD mit kapazitivem Touchscreen

---

**Metadatenunterstützung**

Automatische Objektivdatenübernahme elektronischer EF-Objektive. Automatische Speicherung von Kameraeinstellungen und Filmtafeldaten wie Projekt, Szenennummer, Take und spezielle Notizen. 3D-LUT in die Metadaten von Blackmagic-RAW-Dateien einbettbar

**Bedienelemente**

Touchscreen-Menüs auf dem 5-Zoll-Bildschirm. 1 Ein/Austaste, 1 Aufnahmetaste, 1 Standbildtaste, 1 Scrollrad mit in den Griff integrierter Drückfunktion, 1 ISO-Taste, 1 Weißabgleichstaste, 1 Auslösertaste, 3 über Software konfigurierbare Funktionstasten, 2 ND-Filtertasten, 1 Fokussiertaste, 1 IRIS-Taste, 1 HFR-Taste für hohe Bildwechselraten, 1 Zoomtaste, 1 Menütaste und 1 Wiedergabetaste

**Timecode-Generator**

Hochakkuratere Timecode-Generator. Zeitabweichung alle 8 Stunden beträgt weniger als einen Frame

---

**Anschlüsse****Videoeingänge insgesamt**

Keine

**Videoausgänge insgesamt**

1 HDMI-Anschluss für bis zu 1080p/60

**Analoge Audioeingänge**

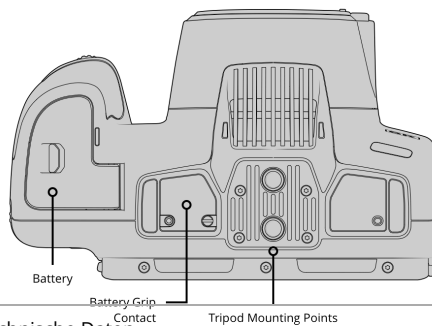
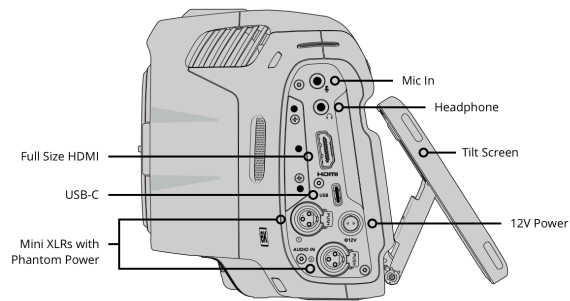
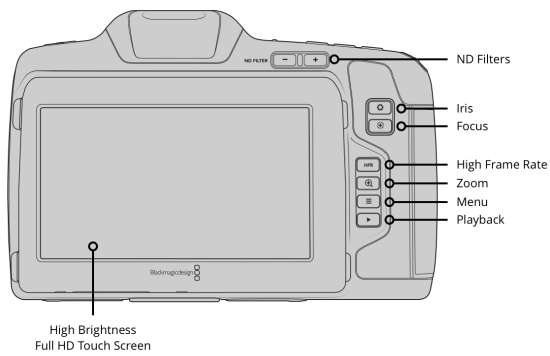
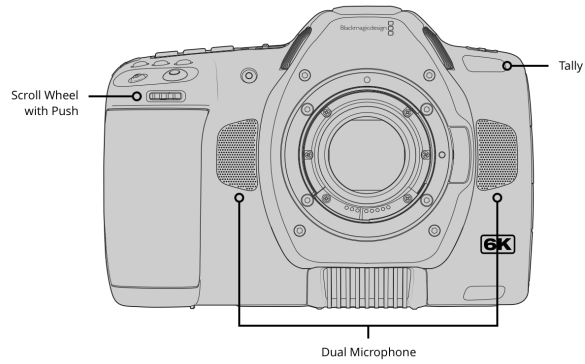
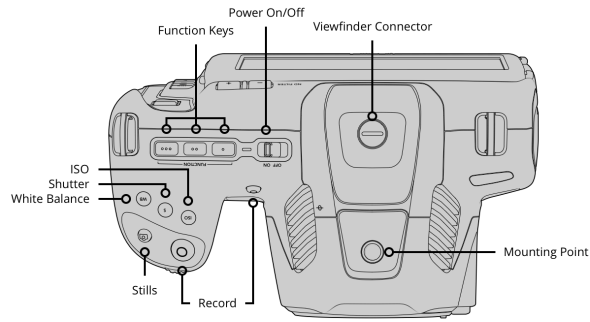
2 analoge XLR-Minibuchsen, umschaltbar zwischen Betrieb von phantomgespeisten Mikrofonen und Line-Level bis +14 dBu. 1 x 3,5mm-Stereobuchse. Auch als Timecode-Eingang verwendbar

**Analoge Audioausgänge**

1 x 3,5-mm-Kopfhörerbuchse

**Computerschnittstelle**

USB Typ C für Aufzeichnungen auf externe Festplatten, PTP-Kamerasteuerung und Softwareupdates



---

## Audio

### Mikrofone

Integriertes Stereomikrofon

### Eingebauter Lautsprecher

1 Monolautsprecher

---

## Normen

### SD-Videonormen

Keine

### HD-Videonormen

1080p/23,98; 1080p/24; 1080p/25;  
1080p/29,97; 1080p/30; 1080p/50;  
1080p/59,94; 1080p/60

### Ultra-HD-Videonormen

2160p/23,98; 2160p/24; 2160p/25;  
2160p/29,97; 2160p/30; 2160p/50;  
2160p/59,94; 2160p/60

### 4K-DCI-Normen

4KDCIp/23,98; 4KDCIp/24; 4KDCIp/25;  
4KDCIp/29,97; 4KDCIp/30; 4KDCIp/50;  
4KDCIp/59,94; 4KDCIp/60

---

## Medien

### Speicherträger

1 CFast-Kartenschacht, 1 SD-UHS-II-Kartenschacht, 1 USB-C 3.1 Expansionsport der Generation 1 für externe Datenträger für die Aufzeichnung in Blackmagic RAW und ProRes  
Bitte entnehmen Sie Näheres zu kompatiblen Datenträgern der Bedienungsanleitung oder der Informationsnotiz unter [www.blackmagicdesign.com/de/support](http://www.blackmagicdesign.com/de/support)

### Speicherträgerformat

Formatiert Medien in ExFAT (Windows/Mac) oder HFS+ (Mac)

---

## Unterstützte Codecs

### Codecs

Blackmagic RAW Constant Bitrate 3:1,  
Blackmagic RAW Constant Bitrate 5:1,  
Blackmagic RAW Constant Bitrate 8:1,  
Blackmagic RAW Constant Bitrate 12:1,  
Blackmagic RAW Constant Quality Q0,  
Blackmagic RAW Constant Quality Q1,  
Blackmagic RAW Constant Quality Q3,  
Blackmagic RAW Constant Quality Q5,  
ProRes 422 HQ QuickTime,  
ProRes 422 QuickTime,  
ProRes 422 LT QuickTime,  
ProRes 422 Proxy QuickTime.

---

---

## Steuerung

### **Externe Steuerung**

Steuerung per iPad, Bluetooth und USB-PTP-Kamerasteuerung. Externe steuerung von einigen Kameraeinstellungen, Fokus, Blende und Zoom an kompatiblen Objektiven; Farbkorrektur, Tally, interner Aufnahmestart/-stopp in Verbindung mit kompatiblen ATEM Mischern und ATEM Software Control

---

## Farbkorrektor

### **Farbkorrektor**

DaVinci YRGB

---

## Speicher-Features

### **Speichertyp**

- 1 CFast-2.0-Karte
- 1 SD-UHS-II-Karte
- 1 hochschneller USB-C-Expansionsport für externe Medien

### **Aufnahmeformate**

Blackmagic RAW 3:1, 5:1, 8:1, 12:1, Q0, Q1, Q3 und Q5 mit 6144 x 3456, 6144 x 2560, 5744 x 3024, 4096 x 2160, 3728 x 3104 und 2868 x 1512 mit „Film“-, „Extended Video“- oder „Video“-Dynamikumfang, oder in die Metadaten eingebettete benutzerspezifische 3D-LUT  
ProRes 4096 x 2160, 3840 x 2160 und 1920 x 1080 mit „Film“-, „Video“- oder „Extended Video“-Dynamikumfang oder benutzerdefinierter 3D-LUT

### **Speicherraten**

Berechnung der Speicherraten basierend auf 30 Frames pro Sekunde

---

6144 x 3456 (6K)	3840 x 2160 (Ultra HD)
Blackmagic RAW 3:1 - 323 MB/s	Apple ProRes 422 HQ - 110 MB/s
Blackmagic RAW 5:1 - 194 MB/s	Apple ProRes 422 - 73.6 MB/s
Blackmagic RAW 8:1 - 121 MB/s	Apple ProRes 422 LT - 51 MB/s
Blackmagic RAW 12:1 - 81 MB/s	Apple ProRes Proxy - 22.4 MB/s
Blackmagic RAW Q0 - 242–483 MB/s	3728 x 3104 (3,7K 6:5 anamorph)
Blackmagic RAW Q1 - 162–387 MB/s	Blackmagic RAW 3:1 - 177 MB/s
Blackmagic RAW Q3 - 108–277 MB/s	Blackmagic RAW 5:1 - 106 MB/s
Blackmagic RAW Q5 - 65–162 MB/s	Blackmagic RAW 8:1 - 67 MB/s
6144 x 2560 (6K 2,4:1)	Blackmagic RAW 12:1 - 45 MB/s
Blackmagic RAW 3:1 - 240 MB/s	Blackmagic RAW Q0 - 133–265 MB/s
Blackmagic RAW 5:1 - 144 MB/s	Blackmagic RAW Q1 - 89–212 MB/s
Blackmagic RAW 8:1 - 90 MB/s	Blackmagic RAW Q3 - 60–152 MB/s
Blackmagic RAW 12:1 - 60 MB/s	Blackmagic RAW Q5 - 36–89 MB/s
Blackmagic RAW Q0 - 180–359 MB/s	2868 x 1512 (2,8K 17:9)
Blackmagic RAW Q1 - 120–287 MB/s	Blackmagic RAW 3:1 - 67 MB/s
Blackmagic RAW Q3 - 80–205 MB/s	Blackmagic RAW 5:1 - 41 MB/s
Blackmagic RAW Q5 - 49–120 MB/s	Blackmagic RAW 8:1 - 26 MB/s
5744 x 3024 (5,7K 17:9)	Blackmagic RAW 12:1 - 17 MB/s
Blackmagic RAW 3:1 - 264 MB/s	Blackmagic RAW Q0 - 51–101 MB/s
Blackmagic RAW 5:1 - 159 MB/s	Blackmagic RAW Q1 - 34–81 MB/s
Blackmagic RAW 8:1 - 100 MB/s	Blackmagic RAW Q3 - 23–58 MB/s
Blackmagic RAW 12:1 - 67 MB/s	Blackmagic RAW Q5 - 14–34 MB/s
Blackmagic RAW Q0 - 198–396 MB/s	1920 x 1080
Blackmagic RAW Q1 - 133–317 MB/s	Apple ProRes 422 HQ - 27.5 MB/s
Blackmagic RAW Q3 - 89–227 MB/s	Apple ProRes 422 - 18.4 MB/s
Blackmagic RAW Q5 - 54–133 MB/s	Apple ProRes 422 LT - 12.75 MB/s
4096 x 2160 (4K DCI)	Apple ProRes Proxy - 5.6 MB/s
Blackmagic RAW 3:1 - 136 MB/s	
Blackmagic RAW 5:1 - 82 MB/s	
Blackmagic RAW 8:1 - 51 MB/s	
Blackmagic RAW 12:1 - 35 MB/s	
Blackmagic RAW Q0 - 102–203 MB/s	
Blackmagic RAW Q1 - 68–163 MB/s	
Blackmagic RAW Q3 - 46–116 MB/s	
Blackmagic RAW Q5 - 28–68 MB/s	
Apple ProRes 422 HQ - 117.88 MB/s	
Apple ProRes 422 - 78.63 MB/s	
Apple ProRes 422 LT - 54.63 MB/s	
Apple ProRes Proxy - 24.25 MB/s	

Die angegebenen Speicherraten für „Constant Quality“ dienen nur als Anhaltspunkt  
Die tatsächlichen Speicherraten hängen allein von den dargestellten Bildobjekten ab

---

## Software

### Inbegriffene Software

Blackmagic OS  
DaVinci Resolve Studio für Mac und Windows inklusive Aktivierungsschlüssel  
Blackmagic Camera Setup  
Blackmagic RAW Player  
Blackmagic RAW QuickLook Plugin  
Blackmagic RAW SDK  
Blackmagic RAW Speed Test

---

## Betriebssysteme



Mac Catalina 10.15,  
Mac Big Sur 11.1 oder höher



Windows 10

---

## Strombedarf

### Stromversorgung

1 externes 12-V-Netzteil

### Eingang für die externe

#### Stromversorgung

1 x 2-poliger  
verriegelbarer Steckverbinder

### Akkutyp

NP-F570

### Akkubetriebszeit

Ca. 60 Minuten  
(Aufzeichnung von 6K RAW bei 24 fps  
auf eine CFast-2.0-Karte bei  
50-prozentiger Bildschirmhelligkeit)

### Leistung

12–20 Volt

---

## Zubehör

### Optionales Zubehör

Blackmagic Pocket Cinema Camera Pro EVF  
Blackmagic Pocket Camera Battery Pro Grip

---

## Physische Spezifikationen



---

## Umgebung

### Betriebstemperatur

0–40°C

### Lagerungstemperatur

-20–45 °C

### Relative Luftfeuchtigkeit

0–90 % nicht kondensierend

---

## Im Lieferumfang enthalten

Blackmagic Pocket Cinema Camera 6K Pro

Schutzkappe für Objektivanschluss

Kamerahalteriemen

30-W-Netzteil mit verriegelbarem Anschluss und internationalen Adaptern

NP-F570 Akku

Startinfo

DaVinci Resolve Studio Aktivierungsschlüssel

---

## Garantie

### Produktgarantie

12 Monate eingeschränkte Herstellergarantie