



Evolution Wireless Digital EW-DP ME-2 SET | Lavalier Set



Portables digitales UHF-Drahtlossystem mit Ansteckmikrofon ME 2 (Kugelcharakteristik) oder ME 4 (Nierencharakteristik). Für Filmemacher, Content Creator und Broadcaster.

MERKMALE

- Volldigitales, drahtloses UHF-Mikrofonsystem für Videoanwendungen
- Bluetooth für Synchronisierung und Steuerung
- Intelligente Benachrichtigungen mit Lösungsvorschlägen zur Fehlerbehebung
- Batteriemanagement mit Restlaufanzeige (Stunden: Minuten)
- Besonders lange Akkulaufzeit: Sender bis zu 12 Std., Empfänger bis zu 7 Std.
- Schnelles und flexibles Setup: Empfänger lassen sich magnetisch anbringen und sogar stapeln
- 134 dB Eingangsdynamik für verzerrungsfreie Übertragung
- Bis zu 56 MHz Schaltbandbreite sorgt für Flexibilität bei der Frequenzwahl
- Außergewöhnlich geringe Latenz (1,9 ms)
- Empfänger kann über USB-C-Anschluss geladen und gespeist werden
- Smart Assist App für Überwachung und Steuerung
- Im ENG Set oder einzeln erhältlich: Aufstecksender mit XLR- und 3,5-mm-Klinken-Eingängen, +48 V Phantomspannung und Aufnahmemöglichkeit auf microSD-Karte

LIEFERUMFANG

- Digitaler portabler Ein-Kanal-Empfänger EW-DP EK
- Digitaler Bodypack-Sender EW-D SK
- Ansteckmikrofon ME 2 (Kugelcharakteristik)
- Montageset (Montageplatte, Kamera-Adapter, Gürtelclip und Schrauben)
- Li-Ionen-Akku BA 70 und zwei AA-Batterien
- Kabel 3,5-mm-Klinke (TRS) auf 3,5-mm-Klinke (TRS) (verriegelbar)
- Kabel 3,5-mm-Klinke (TRS) auf XLR (verriegelbar)
- USB-C-Ladekabel



Evolution Wireless Digital

EW-DP ME-2 SET | Lavalier Set

TECHNISCHE DATEN

| System | |
|---|--|
| Audio-Link Frequenzbereiche | Q1-6 470.2 - 526 MHz R1-6 520 - 576 MHz R4-9 552 - 607.8 MHz S1-7 606.2 - 662 MHz S4-7 630 - 662 MHz S7-10 662 - 693.8 MHz U1/5 823.2 - 831.8 MHz & 863.2 - 864.8 MHz V3-4 925.2 - 937.3 MHz Y1-3 1785.2 - 1799.8 MHz |
| Bluetooth® Low Energy (BLE) Frequenzbereich | 2402 - 2480 MHz |
| Audio-Frequenzgang | 20 Hz - 20 kHz (-3 dB) @ 3 dBfs |
| Klirrfaktor | ≤ -60 dB for 1 kHz @ -3 dBfs Eingangspegel |
| Dynamikumfang | 134 dB |
| Systemlatenz | 1.9 ms |
| Betriebstemperatur | -10 °C - +55 °C |
| Relative Luftfeuchte | 5 - 95 % (nicht kondensierend) |
| EW-DP EK | |
| Eingangsspannung | ~ 1.8 - 4.35 V |
| Eingangsstrom | Typ. < 250 mA / Max. < 400 mA (BA 70) Typ. < 400 mA / Max. < 750 mA (2x AA Batterien) < 300 mA@5 V (USB-C standalone) |
| Spannungsversorgung | 2x AA Batterien 1.5V oder BA70 Akkupack oder USB-C PD (max.): • 5V / 1500mA • 9V / 900mA • 12V / 700mA |
| Sendeleistung | BLE: max. 10 mW EIRP |
| Audio-Ausgangsleistung | < 2 dBV max. (high level) / < 4dBu max (high level) |
| Kopfhörerausgang | < 50 mW into 16 Ohms |
| Abmessungen | 86 x 67 x 28 mm |
| Gewicht (ohne Antennen und Batterien) | ca. 140 g |

| EW-D SK (Taschensender) | |
|--------------------------|---|
| Eingangsspannung | 2,0 bis 4,35 V |
| Eingangsstrom | < 300 mA |
| Spannungsversorgung | 2 AA-Batterien 1,5 V (Alkali-Mangan) oder BA 70 Akkupack |
| Bandbreite | 200 kHz |
| Sendeleistung | Audio-Link: 10 mW ERP (Bereich Y1-3: 12 mW ERP) BLE: max. 10 mW EIRP |
| Abmessungen | 63 x 80 x 20 mm (ohne Antenne) |
| Gewicht (ohne Batterien) | ca. 120 g |

| ME 2 (Lavalier-Mikrofon) | |
|---|--|
| Wandlerprinzip | dauerpolarisiertes Kondensatormikrofon |
| Richtcharakteristik | Kugel |
| Freifeld-Leerlauf-Übertragungsmaß (1 kHz) | 17 mV/Pa |
| Max. Schalldruckpegel bei 1 kHz | 130 dB |
| Frequenzgang | 50 bis 18.000 Hz |
| Ersatzgeräuschpegel, A-Bewertung | 32 dB |
| Anschluss | 3,5-mm-Klinkenbuchse |
| Kabellänge | ca. 1,60 m |
| Versorgungsspannung | 7,5 V |



Evolution Wireless Digital

EW-DP ME-2 SET | Lavalier Set

KOMPATIBLE MIKROFONE

Lavalier- und Headset-Mikrofone, die mit dem EW-D SK Taschensender kompatibel sind

| | |
|---------------------------|--|
| ME 2 | Lavalier-Mikrofon mit Richtcharakteristik Kugel Modelle ab 2021 mit vergoldetem Steckverbinder* |
| ME 4 | Lavalier-Mikrofon mit Richtcharakteristik Niere Modelle ab 2021 mit vergoldetem Steckverbinder* |
| MKE Essential Omni | Lavalier-Mikrofon mit Richtcharakteristik Kugel |
| MKE 2 Gold | Lavalier-Mikrofon mit Richtcharakteristik Kugel Modelle ab 2018 mit blauem Typenschild |
| MKE 1 | Lavalier-Mikrofon mit Richtcharakteristik Kugel |
| ME 3 | Headset-Mikrofon mit Richtcharakteristik Niere Modelle ab 2021 mit vergoldetem Steckverbinder* |
| HSP Essential Omni | Headset-Mikrofon mit Richtcharakteristik Kugel |
| HSP 2 | Headset-Mikrofon mit Richtcharakteristik Kugel Modelle ab März 2020 (mit Code 1090 oder später) |
| HS 2 | Headset-Mikrofon mit Richtcharakteristik Kugel Modelle ab 2021 mit vergoldetem Steckverbinder* |
| SL Headmic 1 | Headset-Mikrofon mit Richtcharakteristik Kugel |

*Modelle, die vor 2021 produziert wurden, sind mit Nickelsteckverbinder ausgerüstet. Ältere Modelle können Rauschen aufnehmen, wenn sie nahe dem Sender platziert werden, und werden nicht für die Verwendung empfohlen.

PRODUKTVARIANTEN

| | | |
|-------------------------------|---------------------------------------|-----------------|
| EW-DP ME-2 SET (Q1-6) | 470,2 – 526 MHz | Art.-Nr. 700010 |
| EW-DP ME-2 SET (R1-6) | 520 – 576 MHz | Art.-Nr. 700011 |
| EW-DP ME-2 SET (R4-9) | 552 – 607,8 MHz | Art.-Nr. 700012 |
| EW-DP ME-2 SET (S1-7) | 606,2 – 662 MHz | Art.-Nr. 700013 |
| EW-DP ME-2 SET (S4-7) | 630 – 662 MHz | Art.-Nr. 700014 |
| EW-DP ME-2 SET (S7-10) | 662 – 693,8 MHz | Art.-Nr. 700015 |
| EW-DP ME-2 SET (U1/5) | 823,2 – 831,8 MHz & 863,2 – 864,8 MHz | Art.-Nr. 700016 |
| EW-DP ME-2 SET (V3-4) | 925,2 – 937,3 MHz | Art.-Nr. 700018 |
| EW-DP ME-2 SET (Y1-3) | 1785,2 – 1799,8 MHz | Art.-Nr. 700019 |

ZUBEHÖR

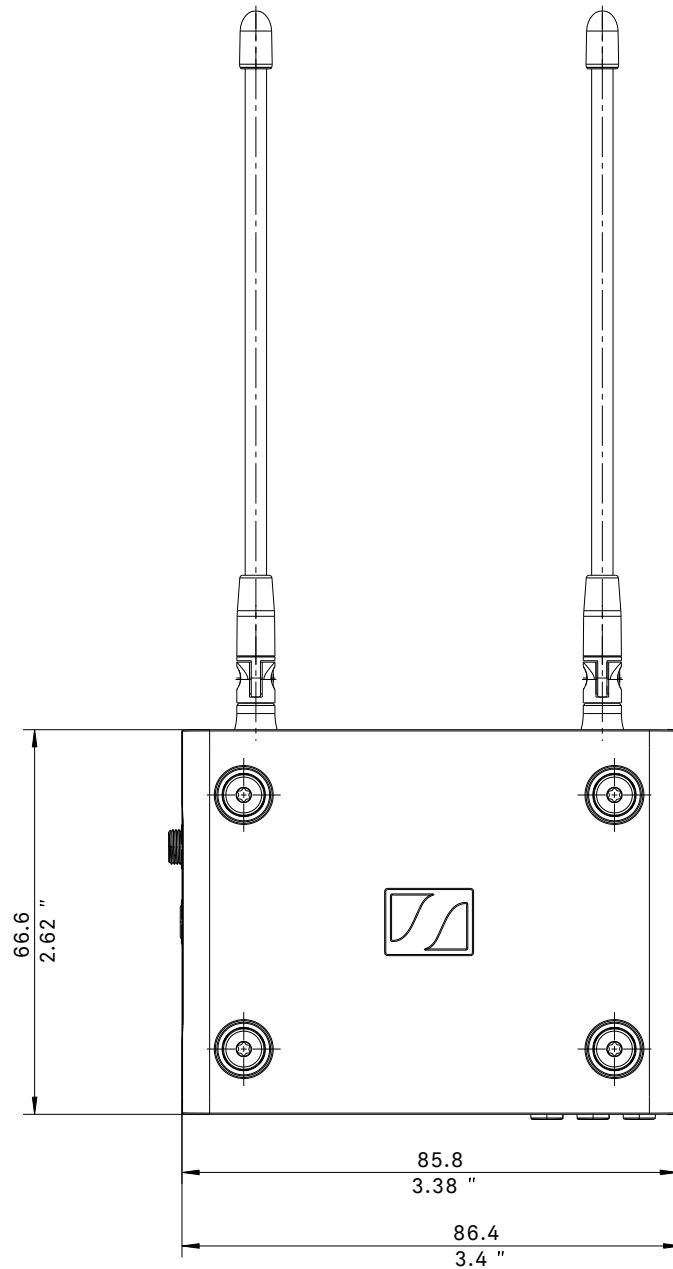
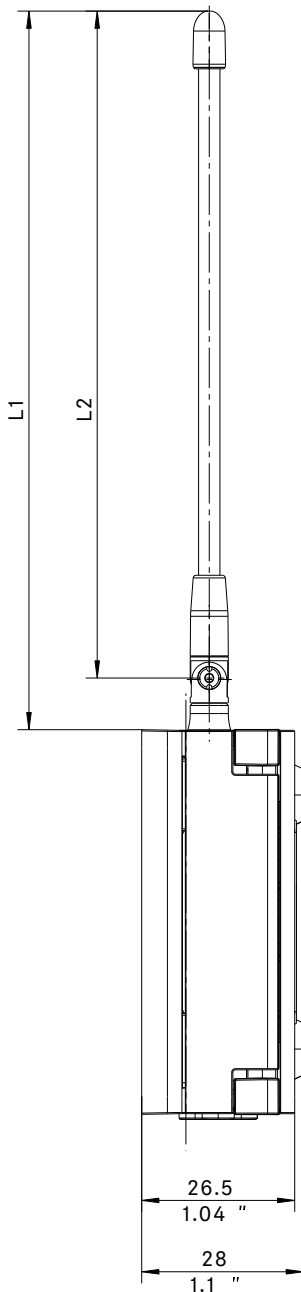
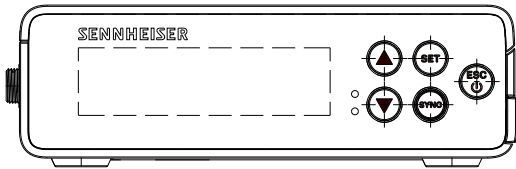
| | | |
|---------------------------|---|-----------------|
| Mounting Plate Set | Montagekit für EW-DP EK (Montageplatte Befestigungsschrauben, Kamera-Adapter, Innensechskantschlüssel und Gürtelclip) | Art.-Nr. 700005 |
| Mounting Plate | Montageplatte einzeln | Art.-Nr. 588188 |
| CL35 | Wendelkabel 3,5-mm-Klinke auf 3,5-mm-Klinke (TRS) | Art.-Nr. 586365 |
| CL35-Y | Wendelkabel 3,5-mm-Klinke auf zwei 3,5-mm-Klinken (TRS) | Art.-Nr. 700061 |
| CL35XLR | Wendelkabel 3,5-mm-Klinke auf XLR | Art.-Nr. 700062 |
| BA 70 | Akkupack für SK und SKM-S | Art.-Nr. 508860 |
| L 70 USB | Ladegerät für BA 70 Akkupack | Art.-Nr. 508861 |
| EW-D CHARGING SET | Set aus L 70 USB-Ladegerät und 2 BA 70 Akkupacks | Art.-Nr. 508862 |



Evolution Wireless Digital EW-DP ME-2 SET | Lavalier Set

ABMESSUNGEN

EW-DP EK

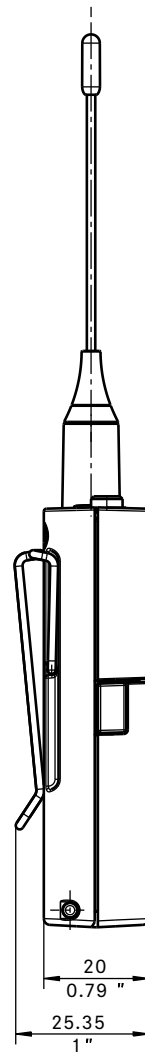
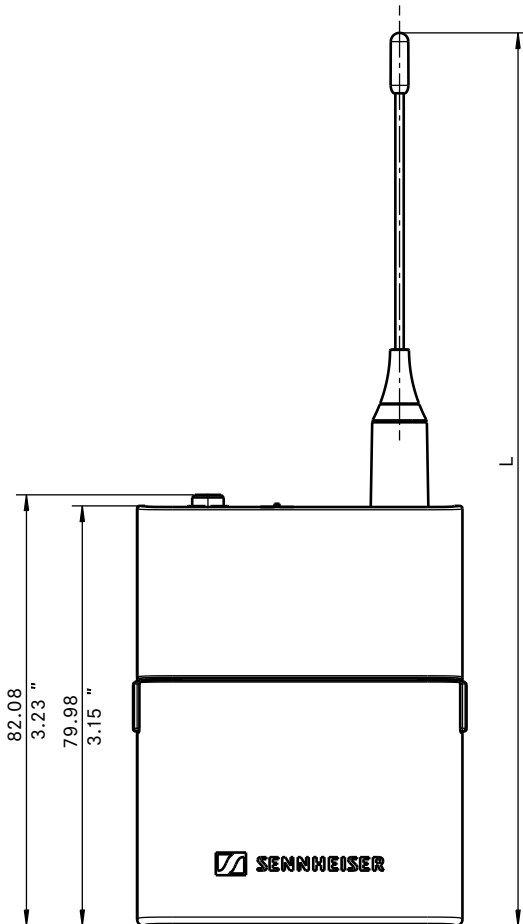




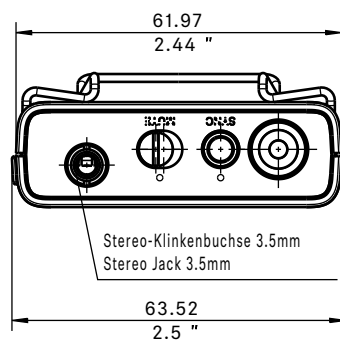
Evolution Wireless Digital EW-DP ME-2 SET | Lavalier Set

ABMESSUNGEN

EW-D SK



| Frequenzbereich Frequency range | L |
|------------------------------------|---------------|
| 1785-1805 MHz | 198.8 / 7.83" |
| 925-937.5 MHz | 152.8 / 6.02" |
| 902-928 MHz | 152.8 / 6.02" |
| 823-832 MHz / 863-865 MHz | 161.8 / 6.37" |
| 662-694 MHz | 190.8 / 7.51" |
| 630-662 MHz | 190.8 / 7.51" |
| 606-662 MHz | 190.8 / 7.51" |
| 552-608 MHz | 212.8 / 8.38" |
| 520-576 MHz | 212.8 / 8.38" |
| 470.2-526 MHz | 226.8 / 8.93" |

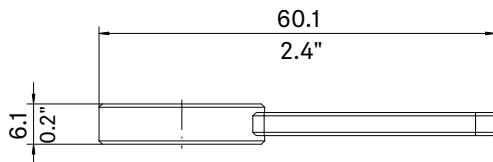
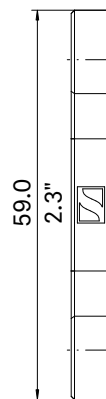
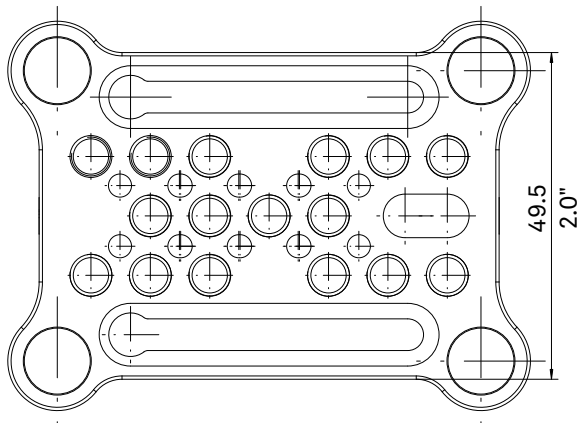
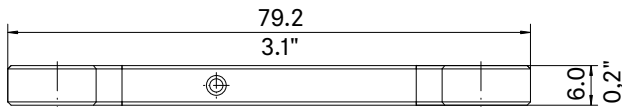




Evolution Wireless Digital EW-DP ME-2 SET | Lavalier Set

ABMESSUNGEN

Mousing Accessories



Montagemaße in Anlehnung an ISO 518
Mounting dimensions according to ISO 518

