


dji SDR TRANSMISSION

Quick Start Guide 快速入门指南

v1.0

1



<https://www.dji.com/support/product/sdr-transmission>

- EN** Carefully read this entire document and all safe and lawful practices provided before use.
- CHS** 使用本产品前，请仔细阅读并遵循本文及与本产品相关的所有安全与合规操作指引。
- CHT** 使用本产品前，請仔細閱讀並遵循本文及與本產品相關的所有安全與合規操作指南。
- JP** ご使用前に、この文書全体に目を通し、安全で合法的な慣行についての説明を注意深くお読みください。
- KR** 본 문서 및 제공된 모든 안전 및 적법한 사용 방법을 사용 전에 주의 깊게 읽어 주십시오.
- DE** Bitte lies vor dem ersten Gebrauch dieses gesamte Dokument und alle sicheren und rechtmäßigen Praktiken sorgfältig durch.
- ES** Antes de usar el producto, lea atentamente este documento al completo y todas las prácticas de seguridad y legales proporcionadas.
- FR** Veuillez lire attentivement ce document dans son intégralité, ainsi que toutes les pratiques sécuritaires et légales avant l'utilisation.
- IT** Prima dell'utilizzo, leggere con attenzione l'intero documento e tutte le pratiche sicure e legali fornite.
- NL** Lees vóór gebruik dit hele document zorgvuldig door, evenals alle veilige en wettelijke praktijken.
- PT** Leia atentamente este documento na íntegra e todas as práticas seguras e legais indicadas antes de utilizar o produto.
- PT-BR** Leia com atenção este documento por inteiro e todas as práticas seguras e legais fornecidas antes do uso.
- RU** Внимательно ознакомьтесь с данным документом и правилами техники безопасности перед использованием продукта.

WE ARE HERE FOR YOU

在线技术支持



Contact
DJI SUPPORT

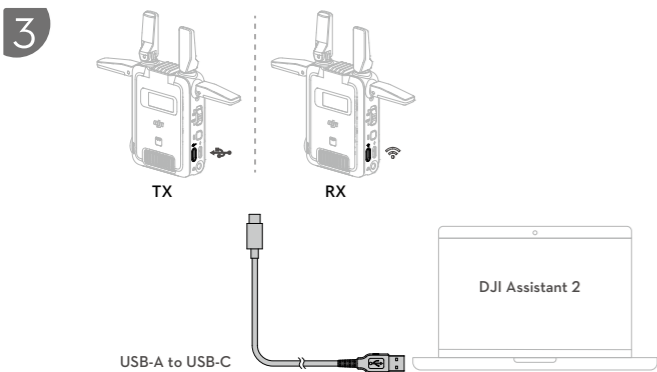
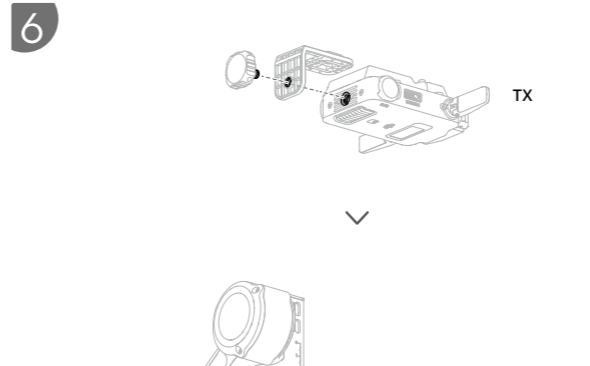
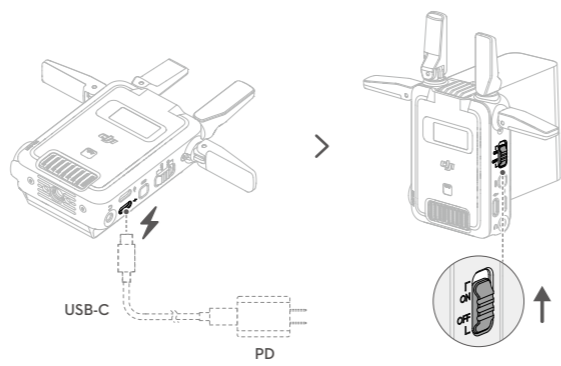
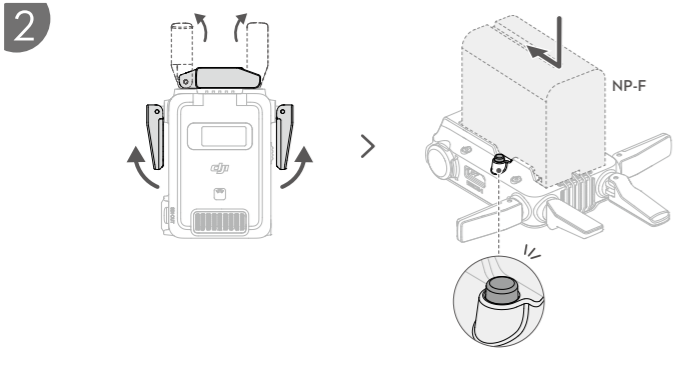


微信扫一扫
获取技术支持

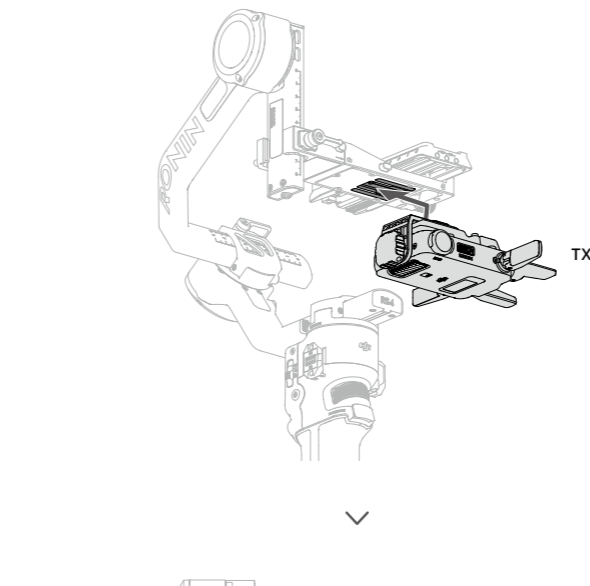
This content is subject to change.

Download the latest version from
<https://www.dji.com/sdr-transmission/downloads>

DJI is a trademark of DJI.
Copyright © 2024 DJI All Rights Reserved.

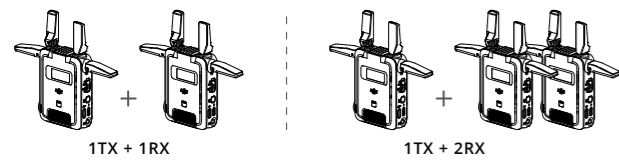


Activate and update TX and RX using DJI ASSISTANT™ 2 (RONIN™ Series) before use.
使用前通过 DJI ASSISTANT™ 2 (RONIN™ 系列) 激活发射器和接收器并升级固件。
使用前透過 DJI ASSISTANT™ 2 (RONIN™ 系列) 啟用發射器和接收器並升級韌體。
使用前に、DJI ASSISTANT™ 2 (RONIN™ シリーズ) を使用してトランスミッターとレシーバーをアップデートおよびアップデートします。
사용 전 DJI ASSISTANT™ 2(RONIN™ 시리즈) 를 통해 TX 및 RX 를 활성화 및 업데이트합니다 .
Aktiviere und aktualisiere den Sender und Empfänger mit DJI ASSISTANT™ 2 (für RONIN™ Serie) vor der Verwendung.
Active y actualize TX y RX con DJI ASSISTANT™ 2 (serie RONIN™) antes de su uso.
Utilisez DJI ASSISTANT™ 2 (gamme RONIN™) pour activer et mettre à jour le TX et le RX avant l'utilisation.
Attivare e aggiornare TX e RX tramite DJI ASSISTANT™ 2 (serie RONIN™) prima dell'uso.
Activeer en update TX en RX met DJI ASSISTANT™ 2 (RONIN™-serie) vóór gebruik.
Ative a atualize o TX e o RX através do DJI ASSISTANT™ 2 (série RONIN™) antes da respetiva utilização.
Ative e atualize o TX e o RX usando o DJI ASSISTANT™ 2 (Série RONIN™) antes de usar.
Перед использованием активируйте и обновите TX и RX в DJI ASSISTANT™ 2 (серия RONIN™).

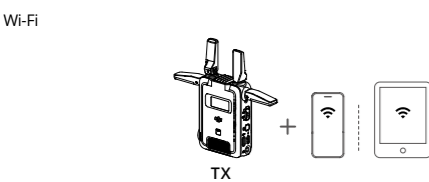
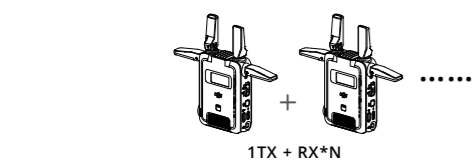


4

Control Mode / 控制模式 / 控制模式 / 컨트롤러모어 / 제어 모드 / Steuerungsmodus / Modo Control / Mode Contrôle / Modalità di controllo / Besturingsmodus / Modo de controlro / Modo de controlro / Режим управления

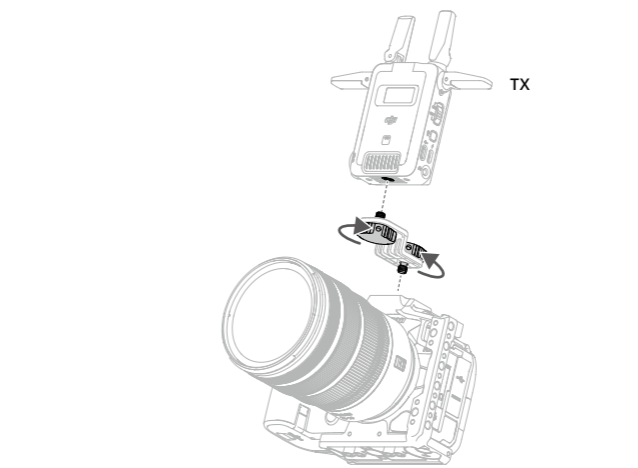
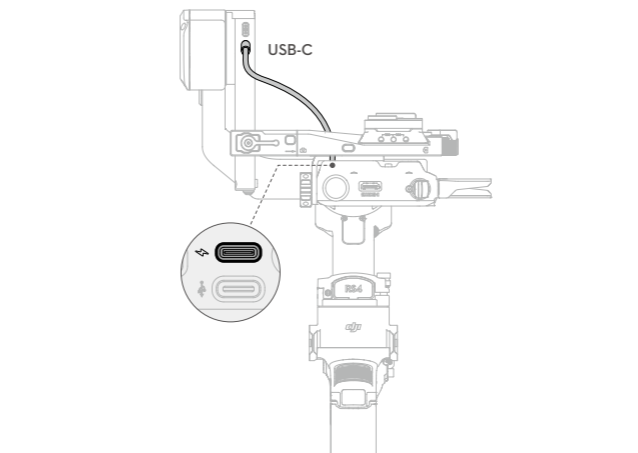
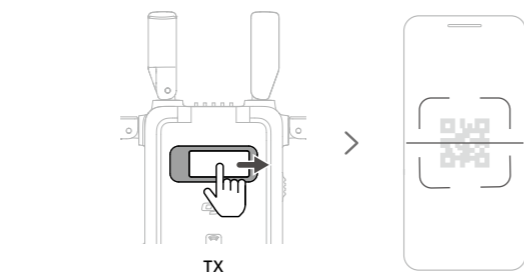
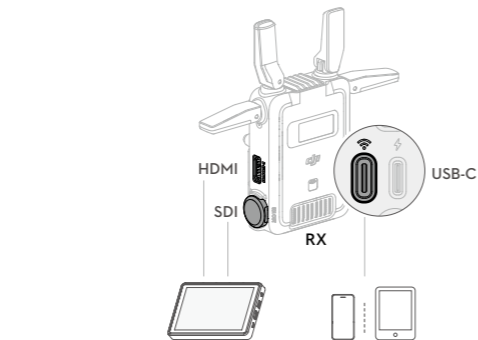


Broadcast Mode / 广播模式 / 廣播模式 / 配信モード / 방송 모드 / Übertragungsmodus / Modo Emisión / Mode Diffusion / Broadcast Mode (Modalità Broadcast) / Uitzendmodus / Modo de emissão / Modo de Transmissão / Телевещательный режим



5

Monitoring / 监看 / 監看 / 모니터 / 모니터링 / Überwachung/ Monitorización/ Surveillance/ Monitoraggio/ Monitoring/ Monitorização/ Monitoramento/Наблюдение



EN

⚠ • DO NOT hold the device for a long time or cover the air inlet and outlet during use to avoid burns.

Specifications

	TX	RX
Operating Frequency [1]	SDR: 2.4000-2.4835 GHz, 5.725-5.850 GHz, 5.470-5.725 GHz Wi-Fi: 2.4000-2.4835 GHz, 5.1500-5.250 GHz	SDR: 2.4000-2.4835 GHz, 5.725-5.850 GHz
Transmitter Power (EIRP)	SDR: 2.4000-2.4835 GHz: <30 dBm (FCC), <20 dBm (SRRC/CE/MIC) 5.470-5.725 GHz: <30 dBm (FCC), <23 dBm (CE/MIC) 5.725-5.850 GHz: <30 dBm (FCC), <14 dBm (CE), <30 dBm (SRRC) Wi-Fi: 2.4000-2.4835 GHz: <26 dBm (FCC), <20 dBm (SRRC/CE/MIC) 5.150-5.250 GHz: <26 dBm (FCC), <23 dBm (SRRC/CE/MIC)	SDR: 2.4000-2.4835 GHz: <30 dBm (FCC), 5.725-5.850 GHz: <30 dBm (FCC), <14 dBm (CE), <23 dBm (SRRC)
Input (TX) / Output (RX) Video Format	1080p: 23.98/24/25/29.97/30/50/59.94/60 fps 720p: 50/59.94/60 fps	
Max Bitrate	SDR: 20 Mbps, Wi-Fi: 8 Mbps	20 Mbps
Max Transmission Distance	SDR [2]: 3 km (FCC), 2 km (CE/SRRC/MIC) Wi-Fi: 200 m	SDR [2]: 3 km (FCC), 2 km (CE/SRRC/MIC)
Operating Temperature	-10° to 40° C (14° to 104° F)	

[1] Due to local regulations, the 5.8 GHz frequency is prohibited in some countries. 5.600-5.650 GHz is not used by the transmitter.
[2] Measured in unobstacle and interference-free environment.

CHS

⚠ • 使用过程中请勿长时间握持图像传输装置或遮挡风口，避免烫伤。

规格参数

	TX	RX
工作频率 [1]	SDR: 2.4000-2.4835 GHz, 5.725-5.850 GHz, 5.470-5.725 GHz Wi-Fi: 2.4000-2.4835 GHz, 5.1500-5.250 GHz	SDR: 2.4000-2.4835 GHz, 5.725-5.850 GHz
发射功率	SDR: 2.4000-2.4835 GHz: <30 dBm (FCC), <20 dBm (SRRC/CE/MIC) 5.470-5.725 GHz: <30 dBm (FCC), <23 dBm (CE/MIC) 5.725-5.850 GHz: <30 dBm (FCC), <14 dBm (CE), <30 dBm (SRRC) Wi-Fi: 2.4000-2.4835 GHz: <26 dBm (FCC), <20 dBm (SRRC/CE/MIC) 5.150-5.250 GHz: <26 dBm (FCC), <23 dBm (SRRC/CE/MIC)	SDR: 2.4000-2.4835 GHz: <30 dBm (FCC), 5.725-5.850 GHz: <30 dBm (FCC), <14 dBm (CE), <23 dBm (SRRC)
输入 (TX) / 输出 (RX) 视频格式	1080p: 23.98/24/25/29.97/30/50/59.94/60 fps 720p: 50/59.94/60 fps	
最大编码速率	SDR: 20 Mbps, Wi-Fi: 8 Mbps	20 Mbps
最大图传距离	SDR [2]: 3 km (FCC), 2 km (CE/SRRC/MIC) Wi-Fi: 200 m	SDR [2]: 3 km (FCC), 2 km (CE/SRRC/MIC)
工作环境温度	-10°C 至 40°C	

[1] 部分地区不支持 5.8 GHz 频段，详情请参考当地法律法规。接收器未使用 5.600-5.650 GHz 频段。
[2] 在无遮挡、无干扰环境下测得。

CHT

⚠ • 在使用過程中，請勿長時間握持影像傳輸裝置或遮住風口，避免燙傷。

规格参数

	TX	RX
運作頻率 [1]	SDR: 2.4000-2.4835 GHz, 5.725-5.850 GHz, 5.470-5.725 GHz Wi-Fi: 2.4000-2.4835 GHz, 5.1500-5.250 GHz	SDR: 2.4000-2.4835 GHz, 5.725-5.850 GHz
發射功率	SDR: 2.4000-2.4835 GHz: <30 dBm (FCC), <20 dBm (SRRC/CE/MIC) 5.470-5.725 GHz: <30 dBm (FCC), <23 dBm (CE/MIC) 5.725-5.850 GHz: <30 dBm (FCC), <14 dBm (CE), <30 dBm (SRRC) Wi-Fi: 2.4000-2.4835 GHz: <26 dBm (FCC), <20 dBm (SRRC/CE/MIC) 5.150-5.250 GHz: <26 dBm (FCC), <23 dBm (SRRC/CE/MIC)	SDR: 2.4000-2.4835 GHz: <30 dBm (FCC), 5.725-5.850 GHz: <30 dBm (FCC), <14 dBm (CE), <23 dBm (SRRC)
輸入 (TX) / 輸出 (RX) 影片格式	1080i: 50/59.94/60 fps 720p: 50/59.94/60 fps	
最大編碼位元率	SDR: 20 Mbps, Wi-Fi: 8 Mbps	20 Mbps
最大影像傳輸距離	SDR [2]: 3 km (FCC), 2 km (CE/SRRC/MIC) Wi-Fi: 200 m	SDR [2]: 3 km (FCC), 2 km (CE/SRRC/MIC)
運作環境溫度	-10°C 至 40°C	

[1] 部分地區不支援 5.8 GHz 頻段，詳情請參考當地法律法規。接收器未使用 5.600-5.650 GHz 頻段。
[2] 於無遮擋、無干擾環境下測得。

JP

⚠ • 火傷を防止するため、使用中は機器を長時間持たないようにしてください。また、使用中は吸気口や排気口を塞いだりしないでください。

仕様

	TX	RX
動作周波数 [1]	SDR: 2.4000 ~ 2.4835 GHz, 5.725 ~ 5.850 GHz, 5.470 ~ 5.725 GHz Wi-Fi: 2.4000 ~ 2.4835 GHz, 5.1500 ~ 5.250 GHz	SDR: 2.4000 ~ 2.4835 GHz, 5.725 ~ 5.850 GHz (日本では 2.400 ~ 2.4835 GHz のみ)
伝送電力 (EIRP)	SDR: 2.4000 ~ 2.4835 GHz: <30 dBm (FCC), <20 dBm (SRRC/CE/MIC) 5.470 ~ 5.725 GHz: <30 dBm (FCC), <23 dBm (CE/MIC) 5.725 ~ 5.850 GHz: <30 dBm (FCC), <14 dBm (CE), <30 dBm (SRRC) Wi-Fi: 2.4000 ~ 2.4835 GHz: <26 dBm (FCC), <20 dBm (SRRC/CE/MIC) 5.150 ~ 5.250 GHz: <26 dBm (FCC), <23 dBm (SRRC/CE/MIC)	SDR: 2.4000 ~ 2.4835 GHz: <30 dBm (FCC), <20 dBm (SRRC/CE/MIC) 5.725 ~ 5.850 GHz: <30 dBm (FCC), <14 dBm (CE), <23 dBm (SRRC)
入力 (TX) / 出力 (RX) 動画フォーマット	1080p: 23.98/24/25/29.97/30/50/59.94/60 fps 1080i: 50/59.94/60 fps 720p: 50/59.94/60 fps	
最大ビットレート	SDR: 20 Mbps, Wi-Fi: 8 Mbps	20 Mbps
最大伝送距離	SDR [2]: 3 km (FCC), 2 km (CE/SRRC/MIC) (日本)	SDR [2]: 3 km (FCC), 2 km (CE/SRRC/MIC)
動作環境温度	-10°C ~ 40°C	

[1] 地域の規則により、5.8 GHz の周波数帯は、一部の国では使用が禁じられています。トランスミッターは、5.600 ~ 5.650 GHz を使用しません。(日本国内では、5.8 GHz 帯は使用不可)
[2] 障害物と干渉のない環境で測定。

